

JVK-MB500

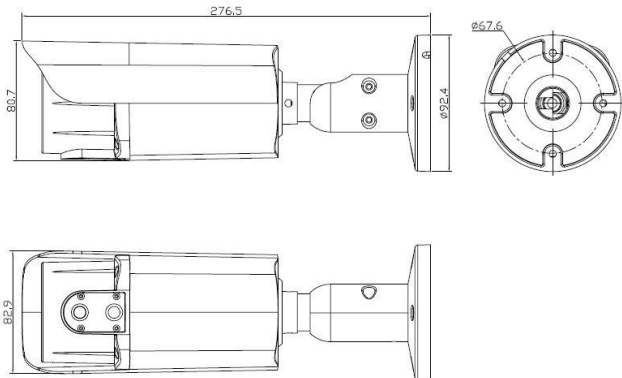
5메가픽셀 5배줌 IR 볼렛 카메라



주요 특징

- 1/2.8" 5.69M Sony Image Sensor IMX335
- 2.7~13.5mm 모터라이즈 렌즈
- 디지털 노이즈제거기능(Digital Noise Reduction) - 2D, 3D
- 역광보정기능(WDR)
- 모션감지기능
- 20 pcs Array IR LEDs, IR distance 30 meters
- PoE 지원 IEEE802.3af
- ONVIF Profile S 호환
- CVBS 출력

외형도



제품 사양

카메라	
촬상소자	1/2.8" 5.69M Sony Image Sensor IMX335
총화소	2704(H)×2104(V), 5.69 Mega Pixels
주사방식	Progressive Scan
사생활 보호 영역	On / Off (4 Area Selection)
동작탐지	On / Off
전자셔터	Automatic : Min. Manual : Min. 1/30 sec ~ Max. 1/30,000 sec
OSD 언어	• ENGLISH • KOREA • JAPANESE • FRENCH • GERMANY
적외선 LED	20 pcs Array IR LEDs
광역역광보정	DOL True-WDR
화이트 밸런스	Manual / Auto / DayLight / Cloudy / Tungsten Sunset
야간 가시거리	30M
렌즈타입	2.7~13.5mm 모터라이즈 Lens
사용전원	DC 12V±10% / 1.0A
소비전력	DC 12V / 550mA
동작 온도	-10 °C~+50 °C
습도	90% 이하
외형치수	82.9(W)×80.7(H)×276.5(D)mm
무게	Approx. 840(g)
하드웨어	
이더넷 인터페이스	RJ-45 (10/100 BASE-T)
PoE 서포트	IEEE 802.3af
경보(옵션)	
입력/출력	1 TTL inputs and 1 TTL output
비디오	
해상도	2592x1944(5M), 2592x1520(4M), 2592x1458(3.8M), 2304x1296(3M), 1920x1080(HD1080), 1280x720(H720), 1024x768(XGA), 960x540(960H), 854x480(WVGA), 640x480(VGA), 640x360(nHD), 352x240(CIF)
최대 프레임률	Up to 30fps@2592x1944p
비디오압축 방식	H265, H264, Motion JPEG
오디오(옵션)	
음성	Line In / Line Out
아날로그 영상출력(옵션)	
영상출력	CVBS
일반	
IP	IPv4
프로토콜	TCP/IP, HTTP, RTP/RTSP, UDP, DHCP, FTP, SMTP, NTP, ARP, ICMP, DDNS, ONViF
ONVIF	Yes

※ 디자인과 사양은 예고 없이 변경될 수 있습니다.